

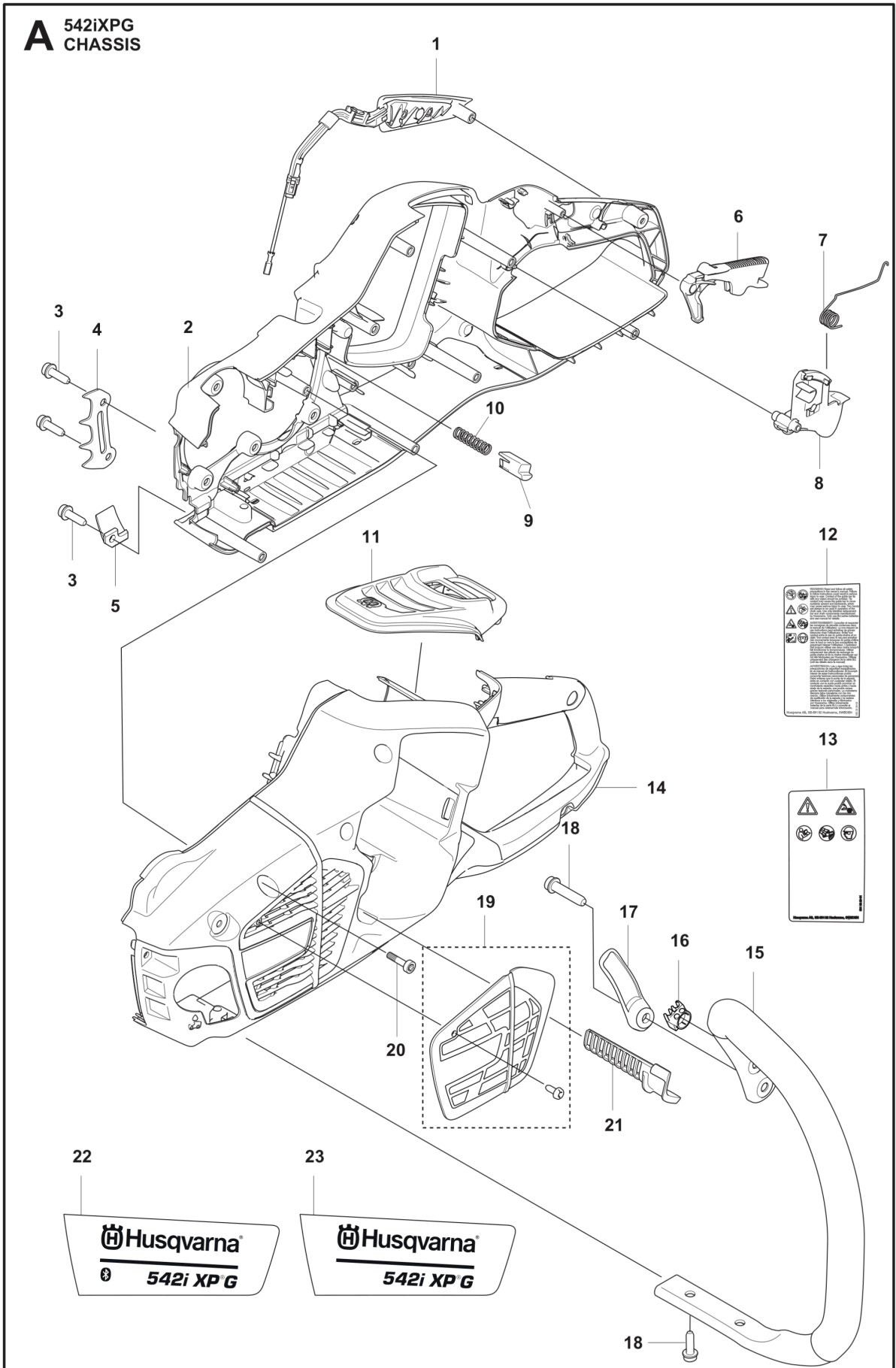
**RESERVDELSKATALOG**  
**: HUSQVARNA 542I XP® G**

Reservdelslista

---

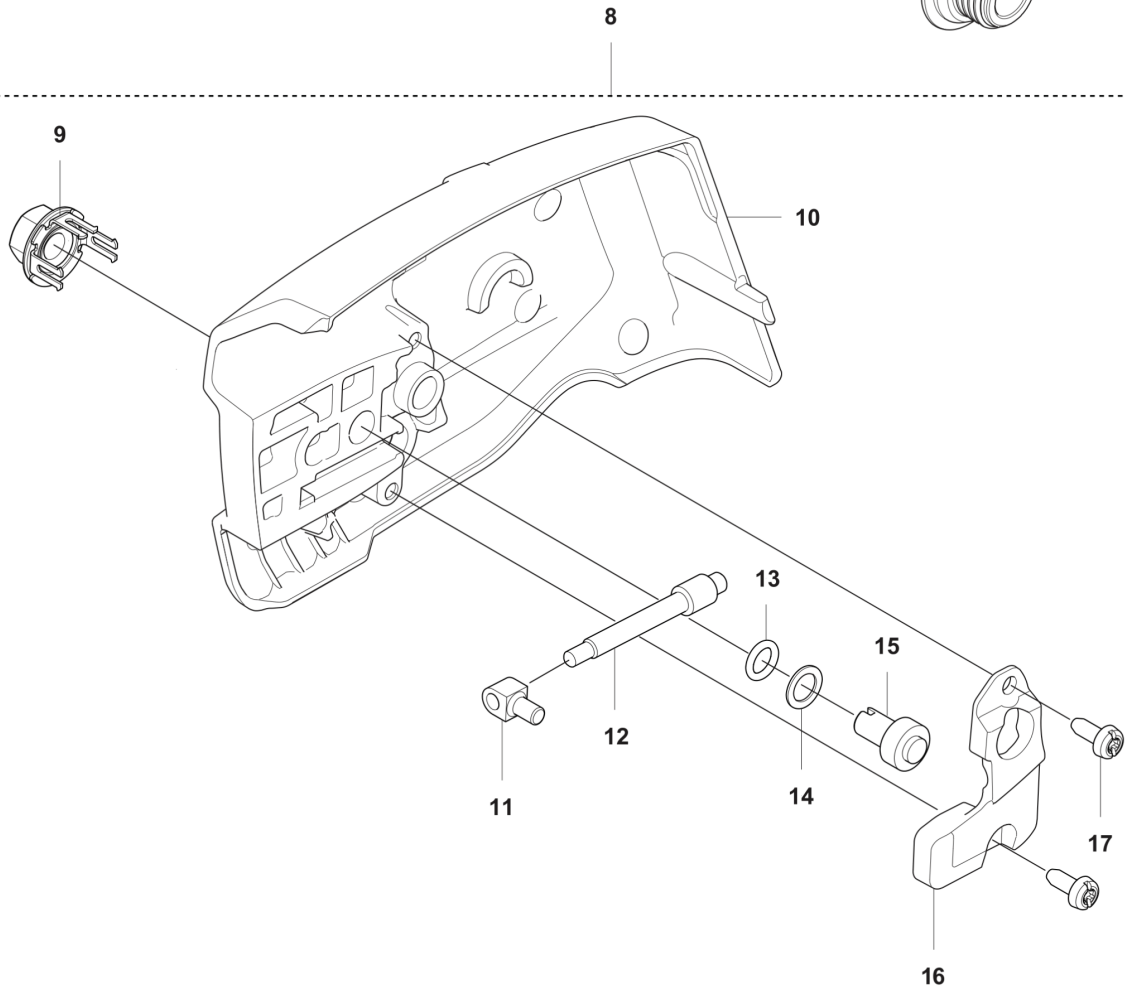
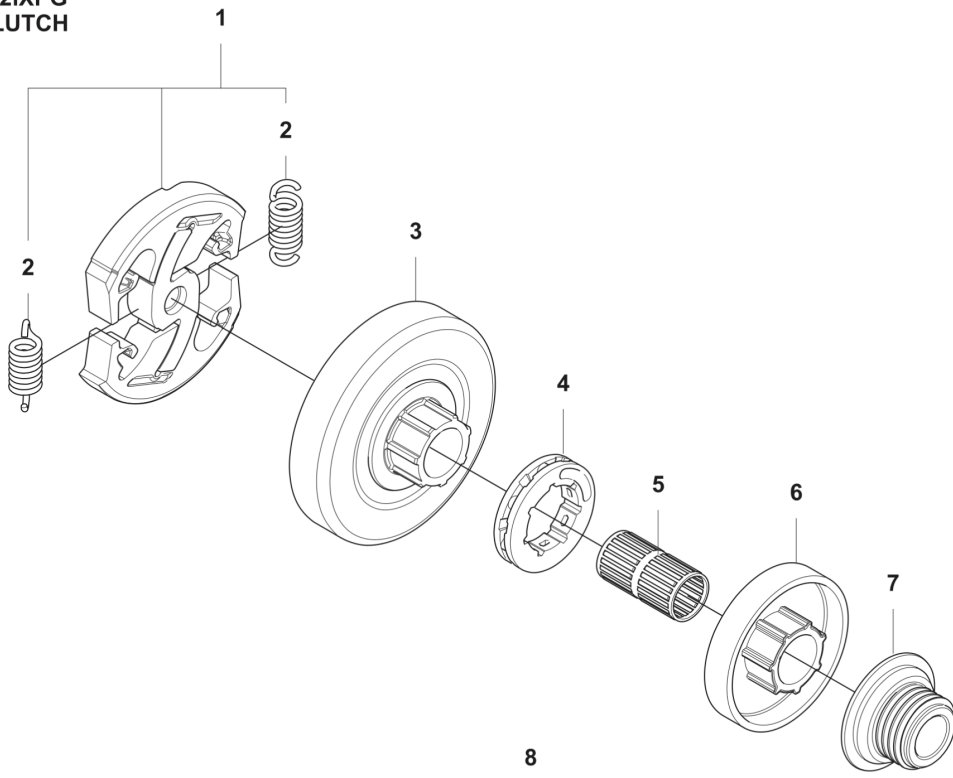
# **RESERVDELSLISTA**

**A** 542iXPG  
CHASSIS



REF.	ART. NR	ARTIKELBESKRIVNING	ANMÄRKNING	KIT
1	536451301	HANDTAGSINLÄGG		1
2	594929202	CHASSI		1
3	573925801	SCREW ITXSCFT		3
4	577286601	BARKSTÖD		1
5	505288501	KEDJEFÅNGARE		1
6	589273901	GASSPÄRR		1
7	593064201	FJÄDER		1
8	595834001	THROTTLE TRIGGER		1
9	577996601	TRYCKKNAPP		1
10	585480001	FJÄDER		1
11	595307201	KÅPA		1
12	531081903	DEKAL		1
13	531082001	DEKAL		1
14	594929301	CHASSI		1
15	593988304	HANDTAG FRÄMRE KPL		1
16	531250901	KLÄMMA		1
17	531110001	KÅPA		1
18	525798101	SCREW ITXSCFT		4
19	597682801	TÄCKLOCKSSATS		1
20	580292901	SCREW ITXSCT		10
21	594035702	LUFTINTAG		1
22	538837203	DEKAL		1
23	538837204	DEKAL		1

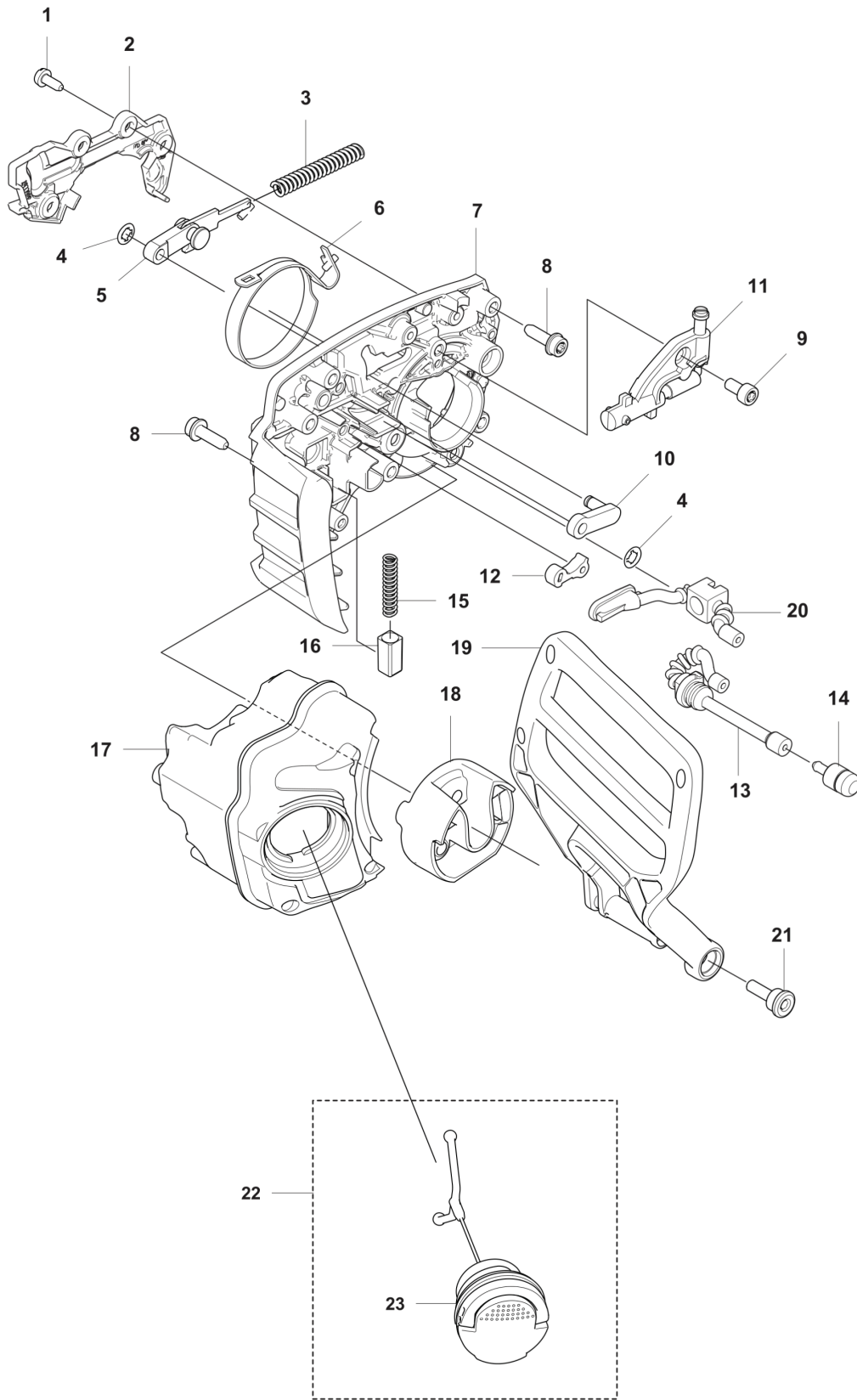
**B** 542iXPG  
CLUTCH



---

REF.	ART. NR	ARTIKELBESKRIVNING	ANMÄRKNING	KIT
1	546444101	KOPPLING KPL		1
2	546249001	KOPPLINGSFJÄDER		2
3	536999001	KOPPLINGSTRUMMA KPL		1
4	501457402	RINGDREV		1
5	536995301	NÅLLAGER		1
6	536977401	BROMSTRUMMA		1
7	536878701	PUMPDREV		1
8	536885801	KOPPLINGSKÅPA KPL		1
9	505197301	MUTTER		1
10	536885901	KOPPLINGSKÅPA		1
11	588850301	TAPP		1
12	537397001	SNÄCKSKRUV		1
13	740480702	O-RING		1
14	503230063	BRICKA		1
15	599724101	SNÄCKHJUL		1
16	536886001	KÅPA		1
17	526221801	SCREW CITXPANT		2

**C** 542iXPG  
CHAIN BRAKE

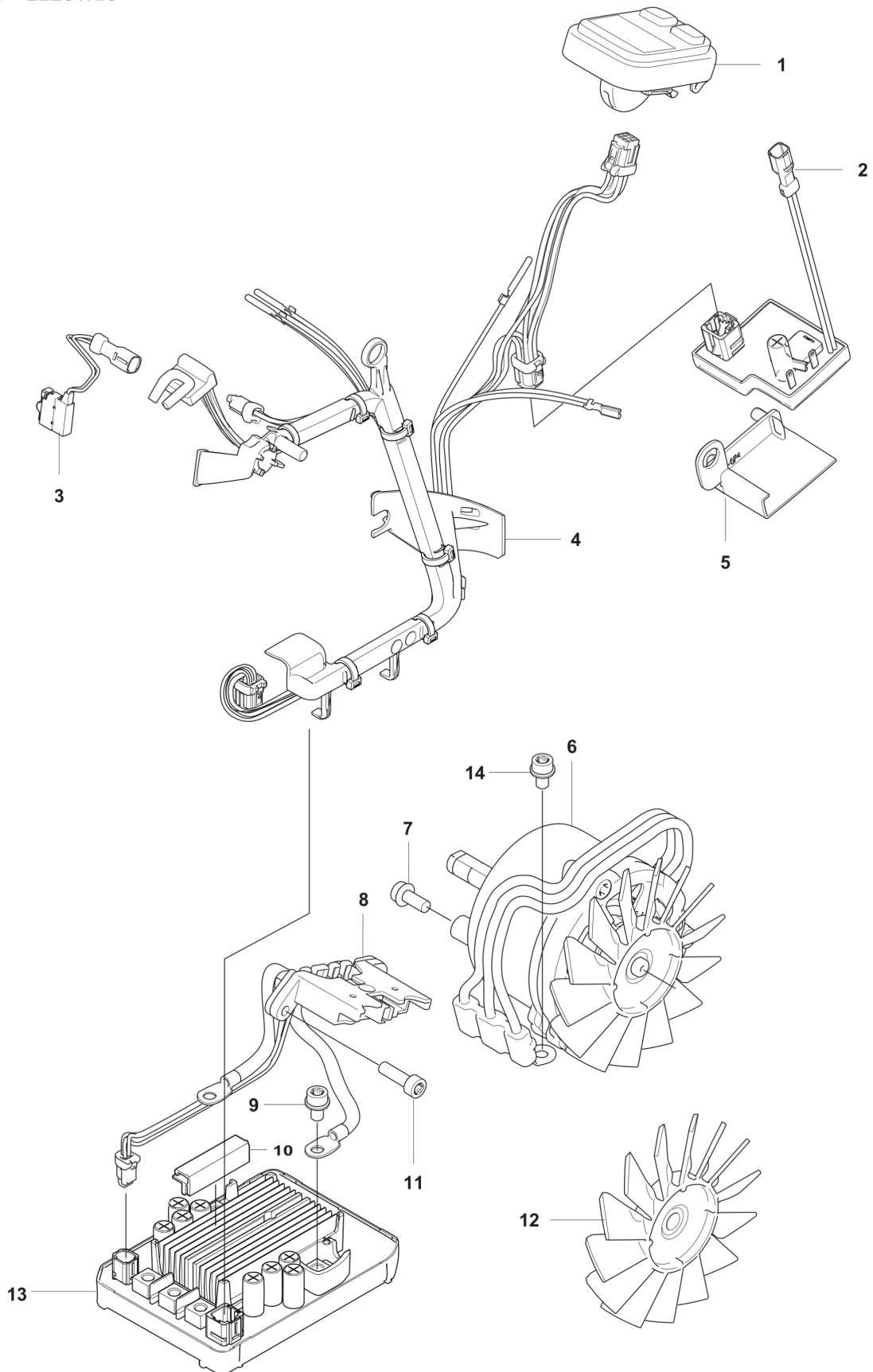


---

REF.	ART. NR	ARTIKELBESKRIVNING	ANMÄRKNING	KIT
1	526221801	SCREW CITXPANT		4
2	536885701	KÅPA		1
3	595026101	BROMSFJÄDER		1
4	596302401	BRICKA		2
5	599231901	KNÄLED KPL		1
6	536501701	BROMSBAND KPL		1
7	536885501	CHASSIS ASSY		1
8	573925801	SCREW ITXSCFT		6
9	525824904	SKRUV ITXSCM		1
10	593722302	DRIVLÄNK		1
11	544180103	OLJEPUMP KPL		1
12	505201201	SPÄRR		1
13	599976801	OLJESLANG		1
14	503967501	OLJELÖD		1
15	503436501	LÅGESFJÄDER		1
16	537210701	FJÄDERSTYRNING		1
17	531344901	OLJETANK		1
18	594919801	KASTSKYDD		1
19	594919601	KASTSKYDD		1
20	599976901	OLJESLANG		1
21	580284201	SCREW		1
22	522620003	TANKLOCK KPL		1
23	589241101	PACKNING		1



**D** 542iXPG  
ELECTRIC



---

REF.	ART. NR	ARTIKELBESKRIVNING	ANMÄRKNING	KIT
1	529867501	KONTROLLPANEL		1
1	529867401	KONTROLLPANEL	with Bluetooth	1
2	529637801	MANÖVERDON		1
3	593954101	MIKROBRYTARE		1
4	531159601	KABLAG KPL		1
5	531439501	FÄSTE		1
6	536988501	MOTOR KPL		1
8	593083801	KABLAG KPL		1
9	525755107	SKRUV ITXSCFM		2
10	599274801	FÄSTE		1
11	580292901	SCREW ITXSCT		2
12	593782601	FLÄKT		1
13	546953801	MANÖVERDON		1
14	525755107	SKRUV ITXSCFM		3