

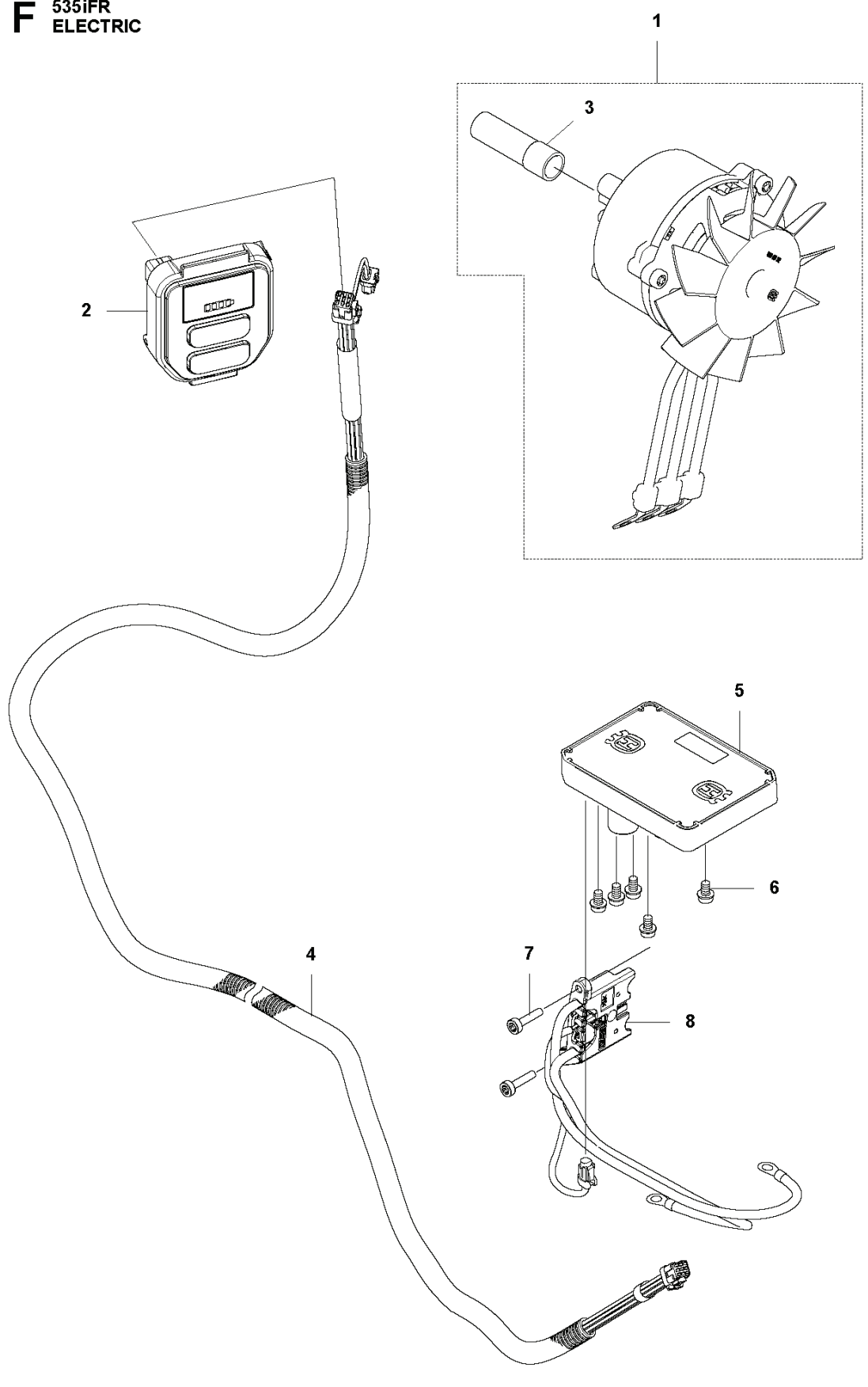
**RESERVDELSKATALOG**  
**: HUSQVARNA 535IFR**

Reservdelslista

---

# RESERVDELSLISTA

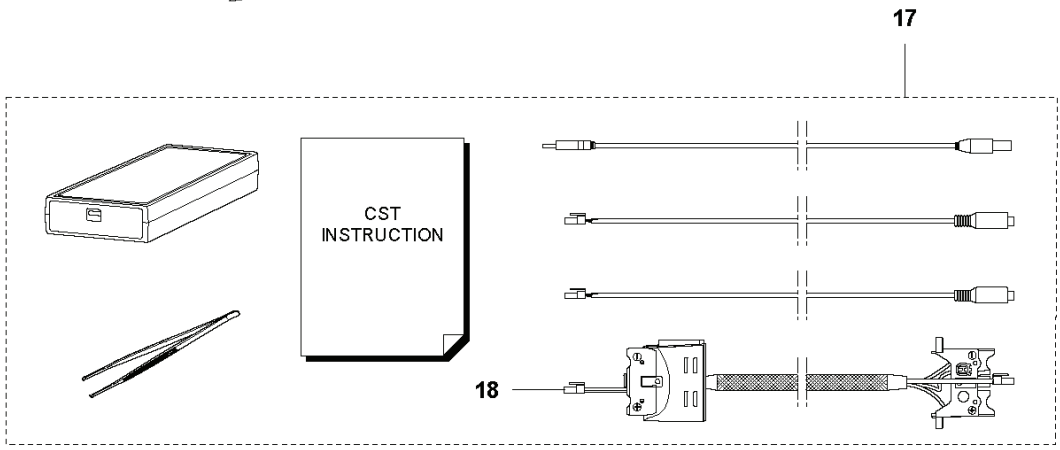
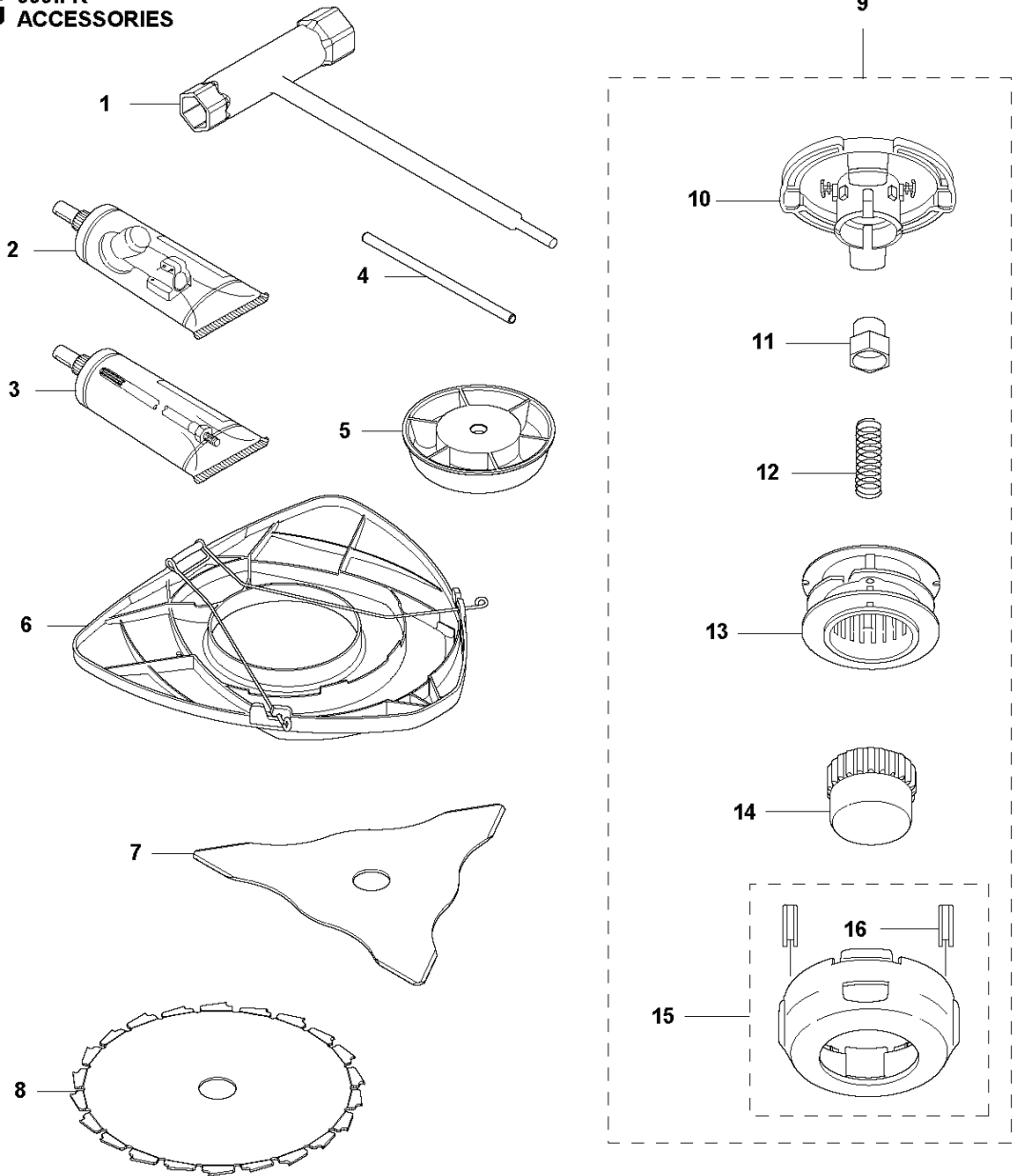
**F** 535iFR  
ELECTRIC



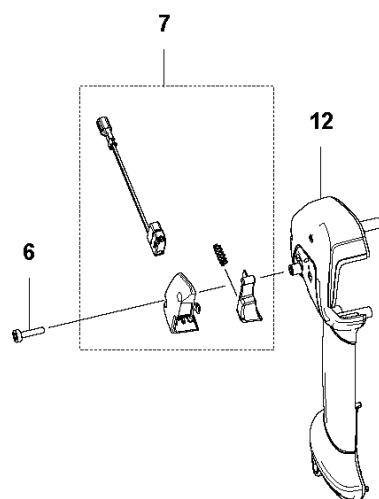
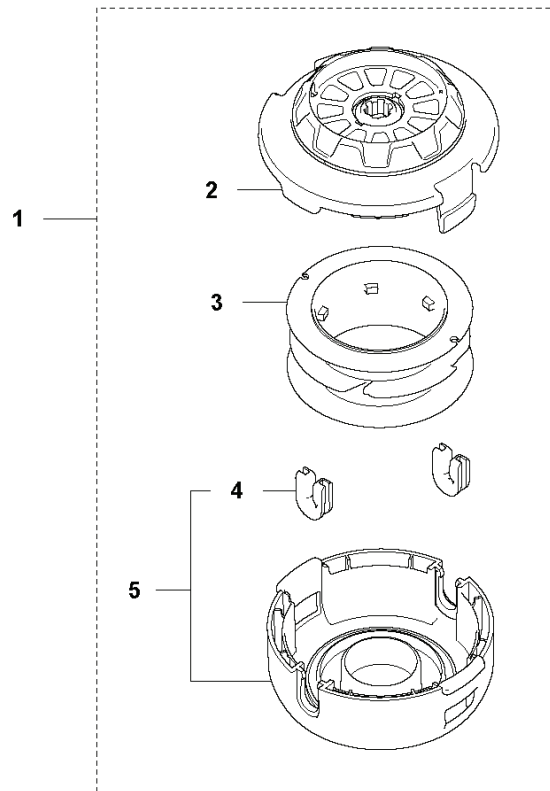
---

REF.	ART. NR	ARTIKELBESKRIVNING	ANMÄRKNING	KIT
1	597117501	MOTOR KPL		1
2	593841101	KONTROLLPANEL	PNC 967 85 05-01 /-02 /-04 /-05	1
2	593841201	KONTROLLPANEL	PNC 967 85 05-03 / -06 no Bluetooth	1
3	591355901	ADAPTER		1
4	593589902	KABLAGE KPL		1
5	597669501	MANÖVERDON		1
6	525755107	SKRUV ITXSCFM		5
7	580292901	SCREW ITXSCT		2
8	593083901	KABLAGE KPL		1

**G** 535iFR  
ACCESSORIES



REF.	ART. NR	ARTIKELBESKRIVNING	ANMÄRKNING	KIT
1	575738202	KOMBINYCKEL		1
2	503976401	FETT		1
3	503801701	FETT		1
4	502285901	STOPP		1
5	503890102	STÖDKOPP		1
6	544359101	TRANSPORTSKYDD		1
7	537149404	GRÄSKLINGA	300 3T 1"	1
8	578442501	SÄGKLINGA	200 22T 1"	1
9	578446401	TRIMMERHUVUD	T35	1
10	537185501	HUS		1
11	537186102	ADAPTER		1
12	537186001	FJÄDER		1
13	537185701	SPOLE		1
14	537185801	KNOPP		1
15	544044402	LOCK		1
16	501330401	GENOMFÖRING	x 2	1
16	501330403	GENOMFÖRING	50 pcs. plastic bag of 501330401	1
17	583897101	DIAGNOSTIC TOOL KIT		1
18	579621301	KABLAGE KPL		1

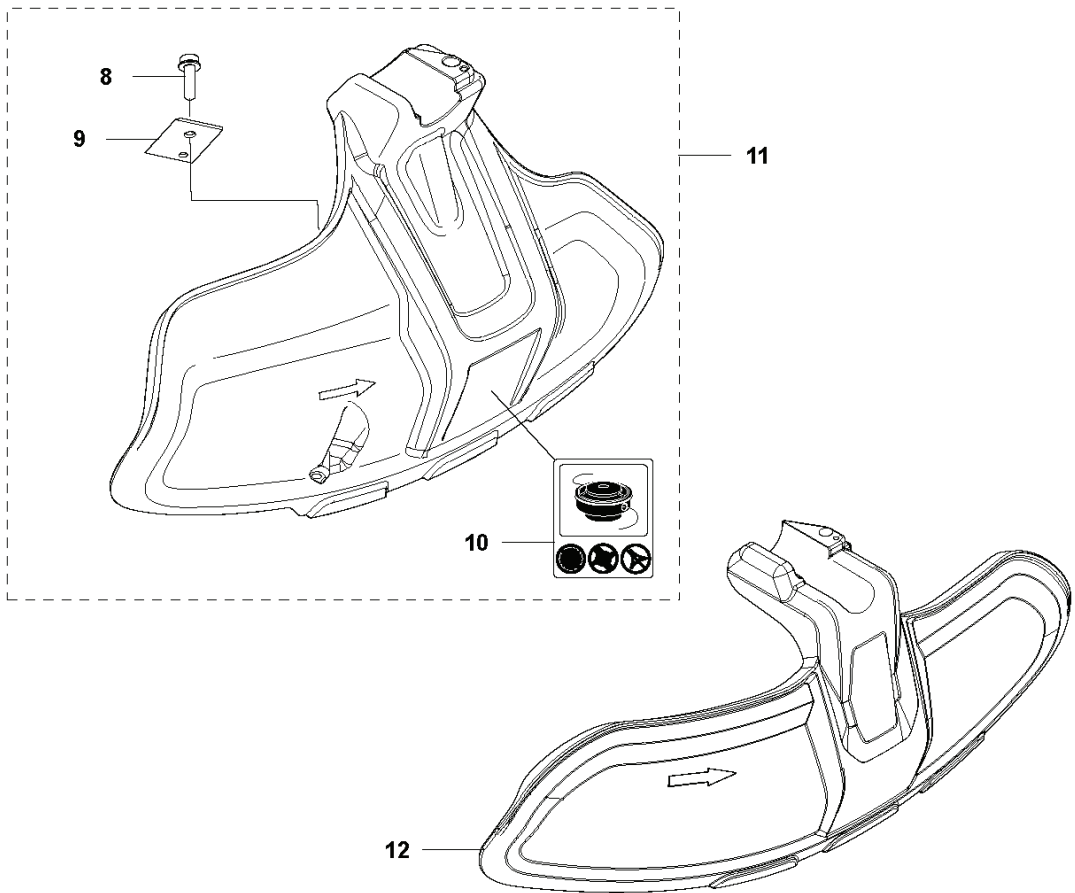
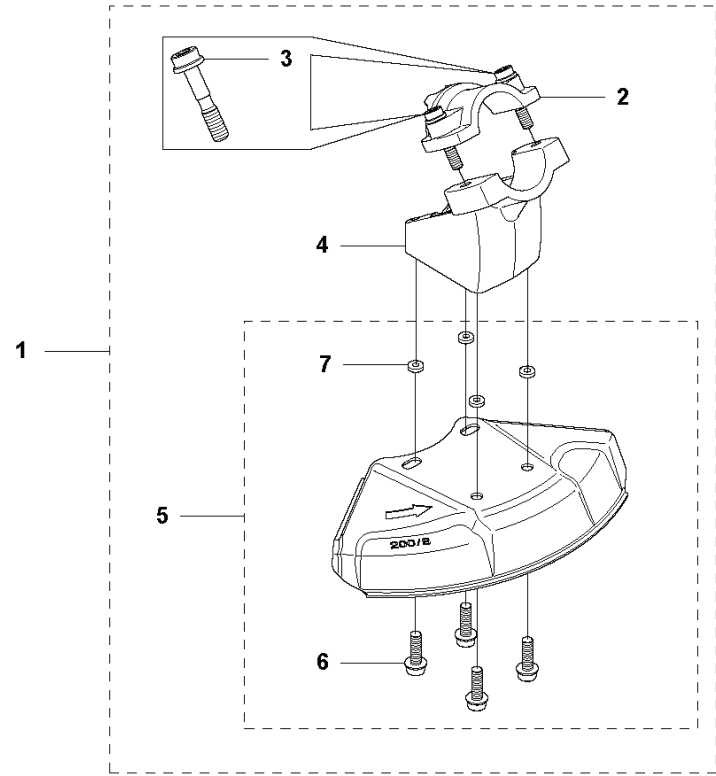


---

REF.	ART. NR	ARTIKELBESKRIVNING	ANMÄRKNING	KIT
1	594727001	TRIMMERHUVUD	E35B	1
2	592758801	HUS KPL		1
3	592759601	FÖRLINDAD SPOLE		1
4	595015101	EYELET	x 2	1
5	592759701	COVER ASSY		1
6	580292901	SCREW ITX SCT		1
7	593841302	BUTTON ASSY		1
12	593165402	HANDTAGSHALVA		1



**J** 535iFR  
ACCESSORIES

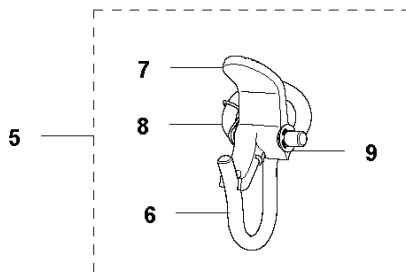
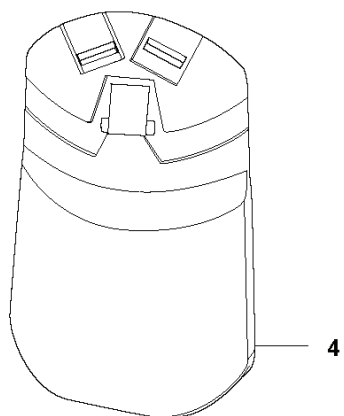
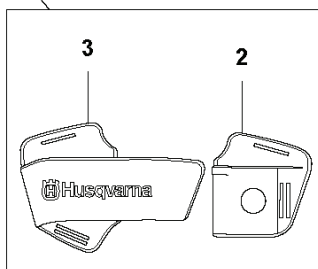
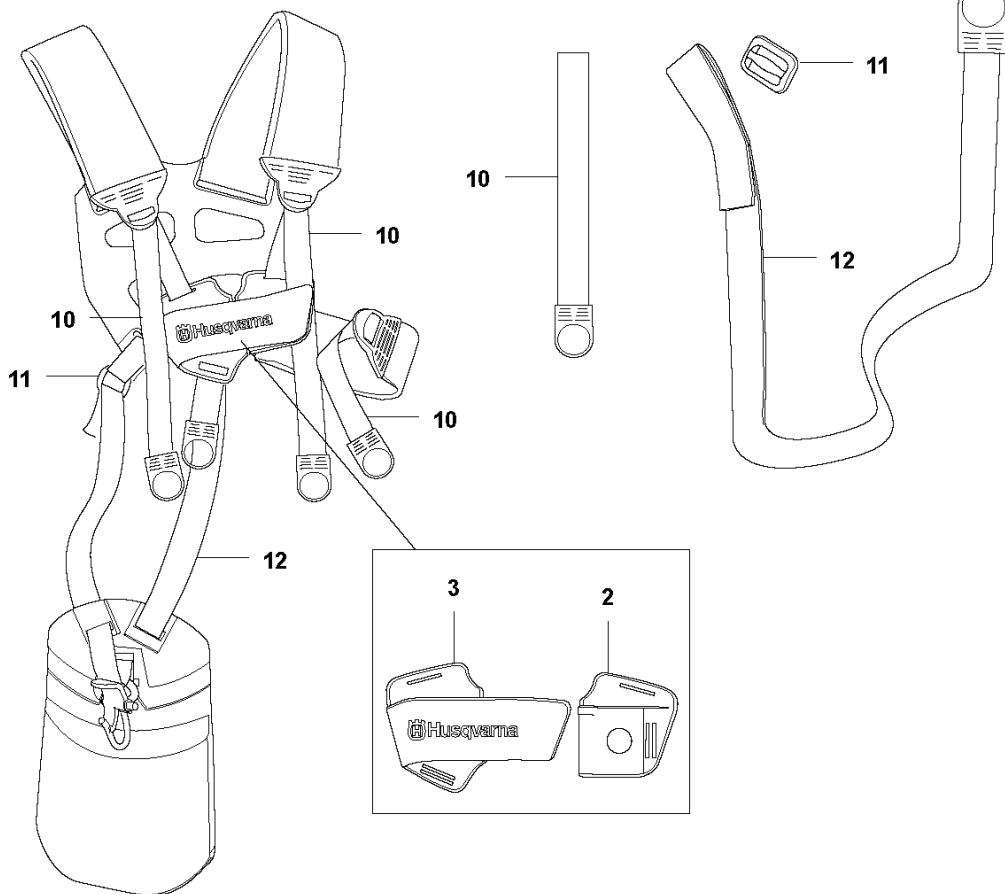


---

REF.	ART. NR	ARTIKELBESKRIVNING	ANMÄRKNING	KIT
1	501320403	SAW BLADE GUARD		1
2	574530602	ÖVERFALL		1
3	577218704	SCREW		1
4	501320802	ADAPTER		1
5	574532602	KLINGSKYDD		1
6	525755202	SKRUV ITXSCFM		4
7	574039501	LOCK NUT		4
8	576275601	SCREW ITXSCFT		1
9	503798802	KNIV		1
10	503742901	DEKAL		1
11	590880101	TRIMSKYDD KPL		1
12	590880001	KLINGSKYDD		1

**K** 535iFR  
BALANCE 55 & 35 HARNESS

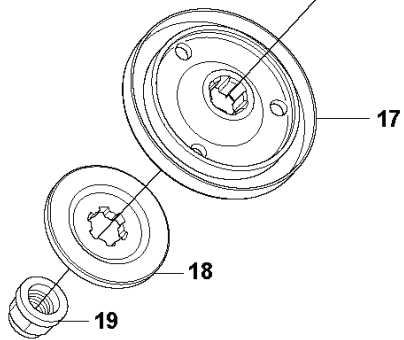
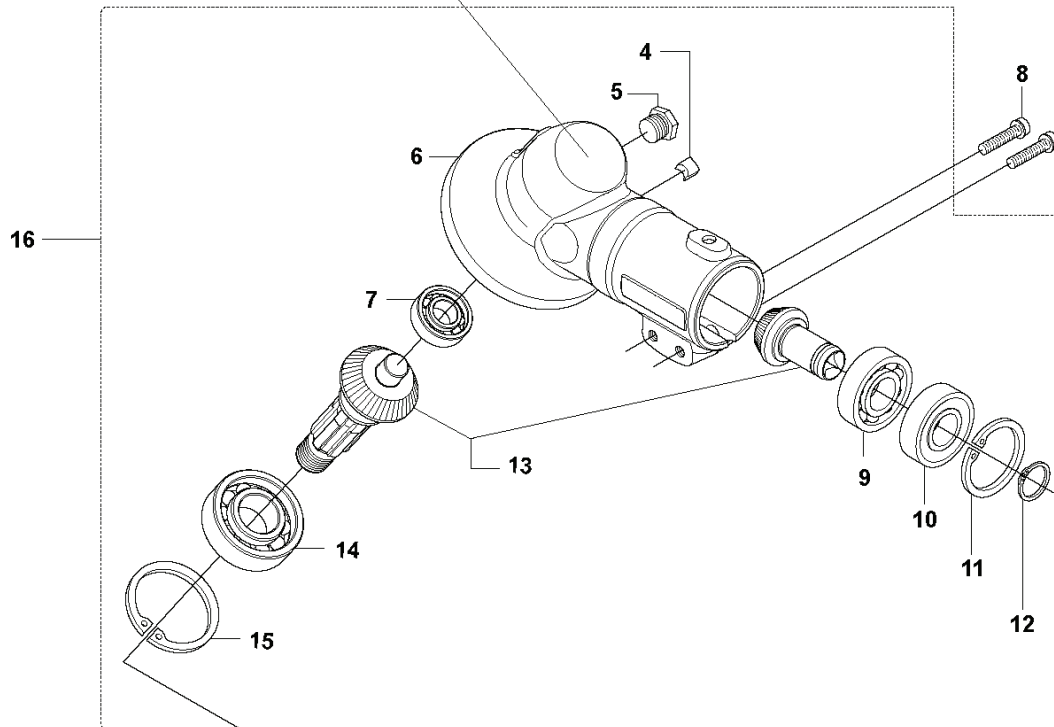
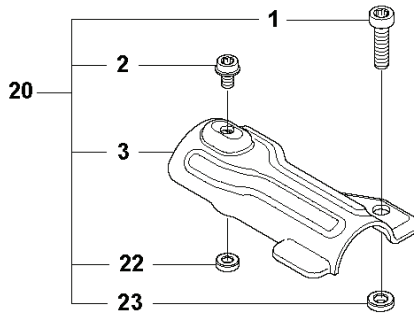
1



---

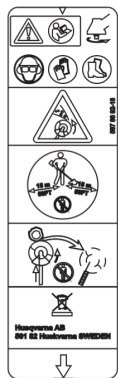
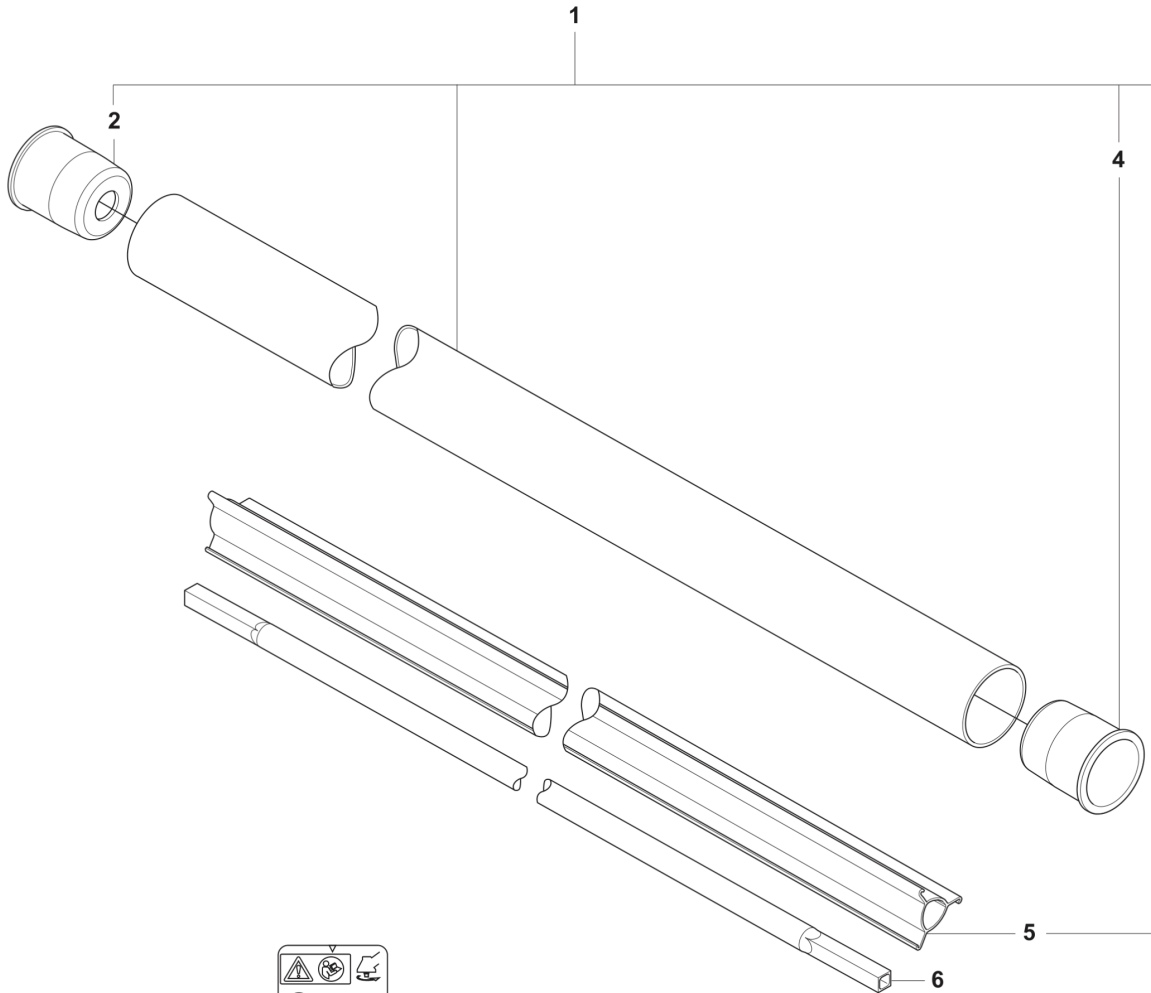
REF.	ART. NR	ARTIKELBESKRIVNING	ANMÄRKNING	KIT
1	537275701	SELE	PNC 967 85 05-01&03	1
1	537275704	SELE	PNC 967 85 05-02. US	1
2	537288301	SPÄNNE		1
3	537288401	SPÄNNE		1
4	537275901	HÖFTPUTA		1
5	502022801	KROK		1
6	502022902	KROK		1
7	502023002	LÄS		1
8	502023801	FJÄDER		1
9	735310920	SPÄRRYTARE		1
10	503996101	BAND		1
11	537287001	SPÄNNE		1
12	503996103	BAND		1

**A** 535iFR  
BEVEL GEAR



REF.	ART. NR	ARTIKELBESKRIVNING	ANMÄRKNING	KIT
1	544218422	SKRUV ITXSCM		1
2	525755111	SKRUV ITXSCFM		1
3	544087601	ÖVERFALL		1
4	537147401	MAGNET		1
5	503201502	SCREW IHHM		1
6	537295902	VÄXELHUS		1
7	738219900	KULLAGER		1
8	503200325	SKRUV IHSCFM		2
9	738210110	KULLAGER		1
10	738210112	KULLAGER		1
11	735312810	SPÄRRING		1
12	735311400	SPÄRRING		1
13	505133301	SPARE PARTS KIT		1
14	503252801	KULLAGER		1
15	735313110	SPÄRRING		1
16	537295803	VINKELVÄXEL		1
17	537351402	MEDBRINGARE	(1)	1
18	537343502	STÖDFLÄNS		1
19	502291101	MUTTER KLINGA		1
20	574306804	ÖVERFALL		1
21	544843301	DEKAL		1
22	574039501	LOCK NUT		1
23	574404401	LOCK NUT		1

**B** 535iFR  
SHAFT



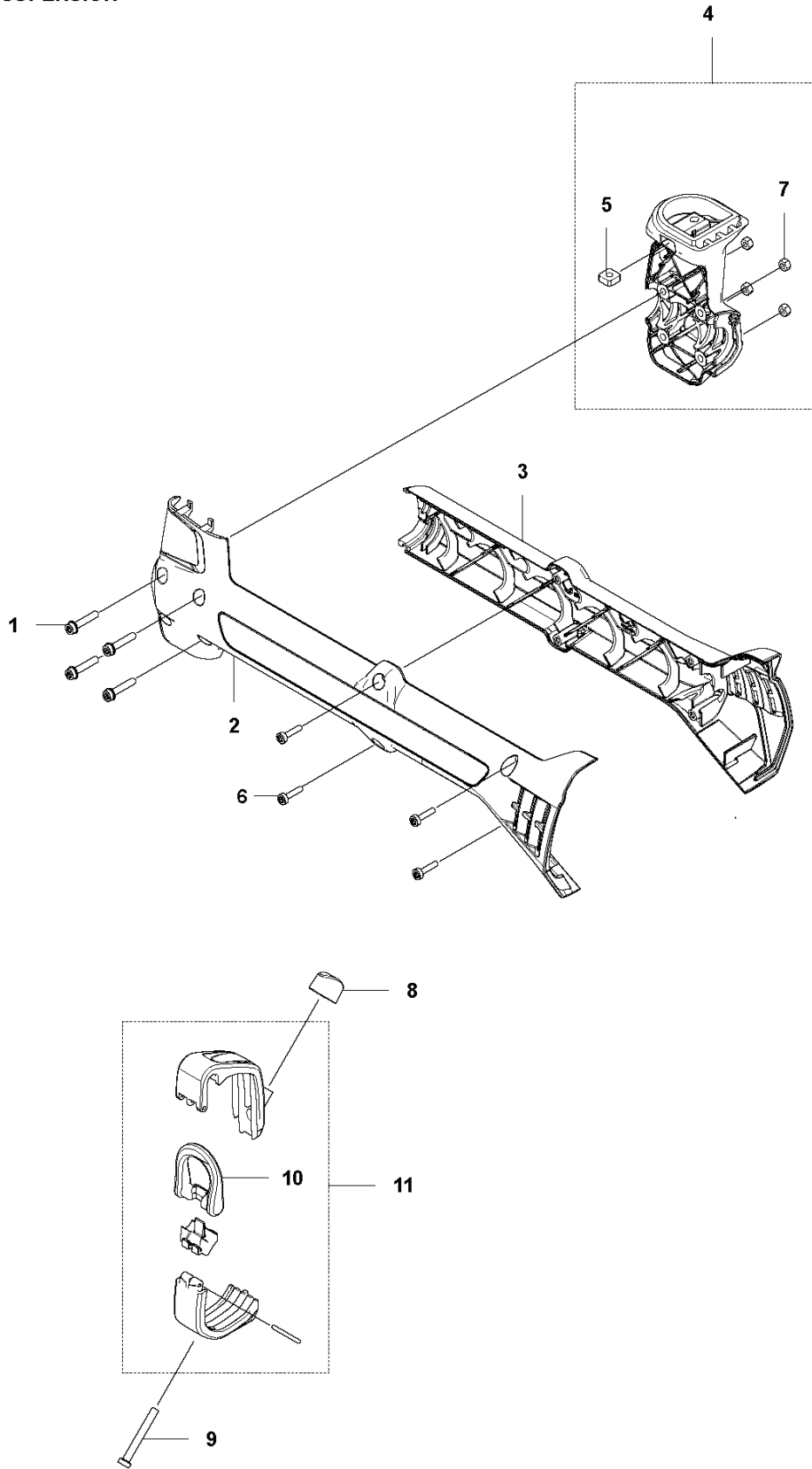
7

---

REF.	ART. NR	ARTIKELBESKRIVNING	ANMÄRKNING	KIT
1	501919703	TUBE ASSY		1
2	537360201	DISTANSBRICKA		1
4	537360201	DISTANSBRICKA		1
6	537355203	DRIVAXEL		1
7	587889218	DEKAL		1



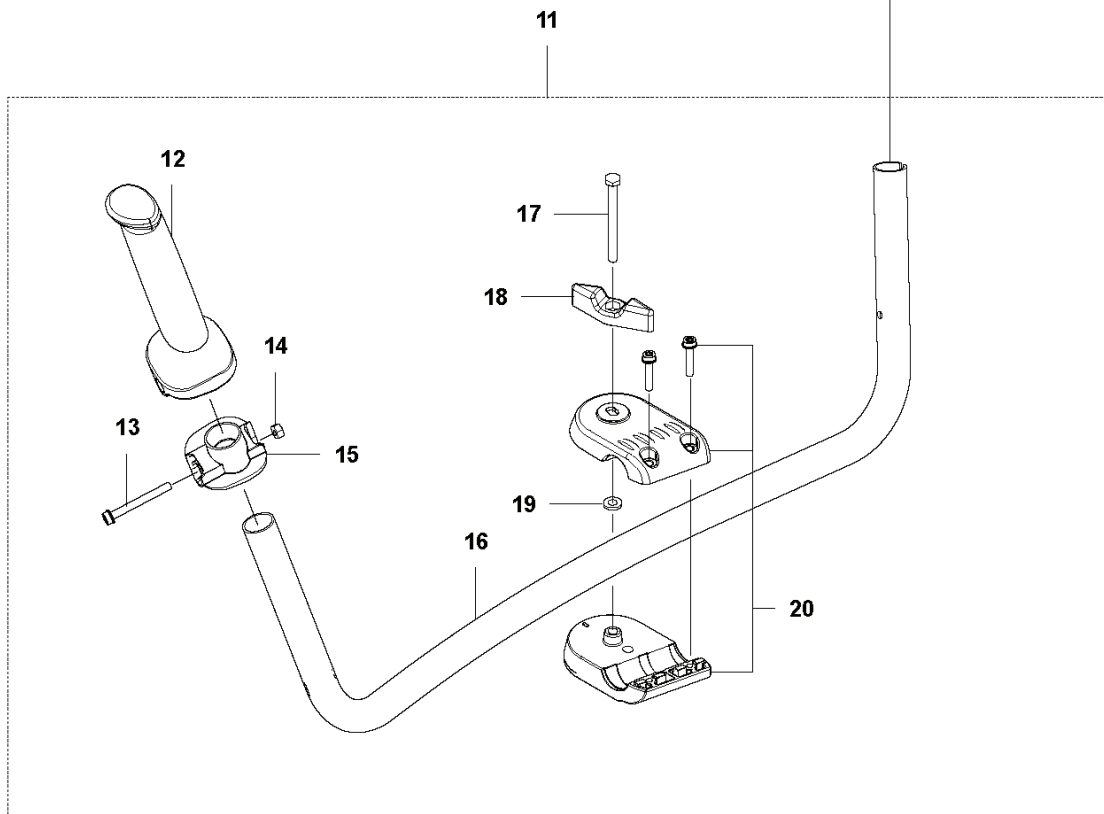
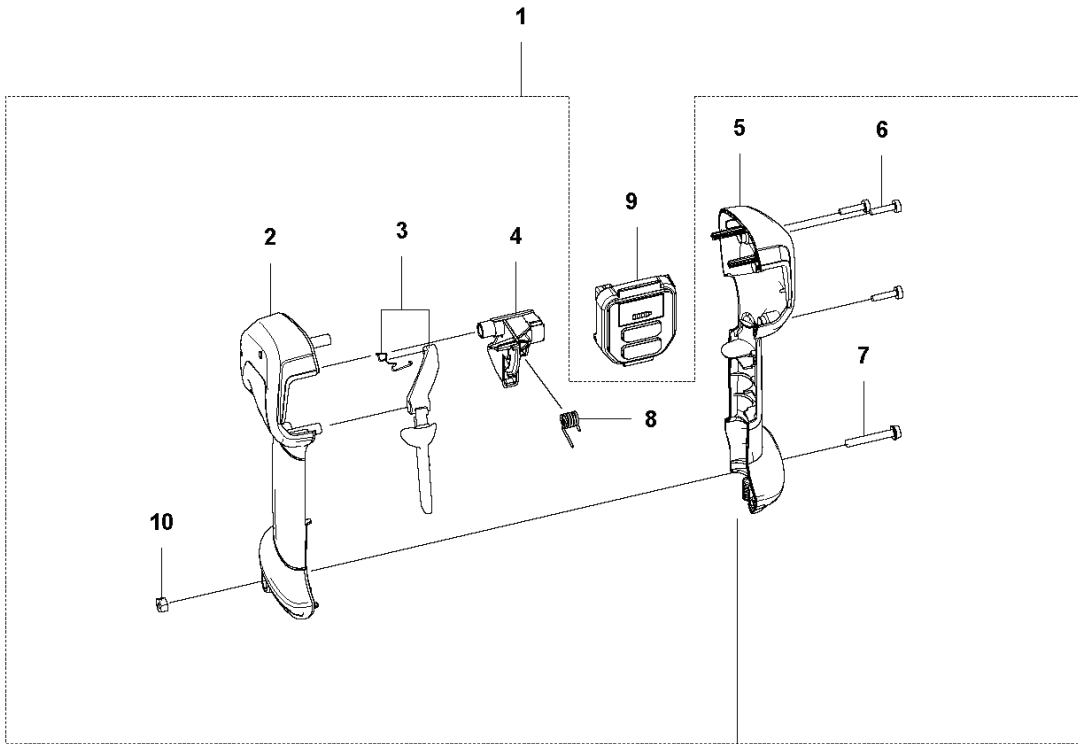
**C** 535iFR  
SUSPENSION



---

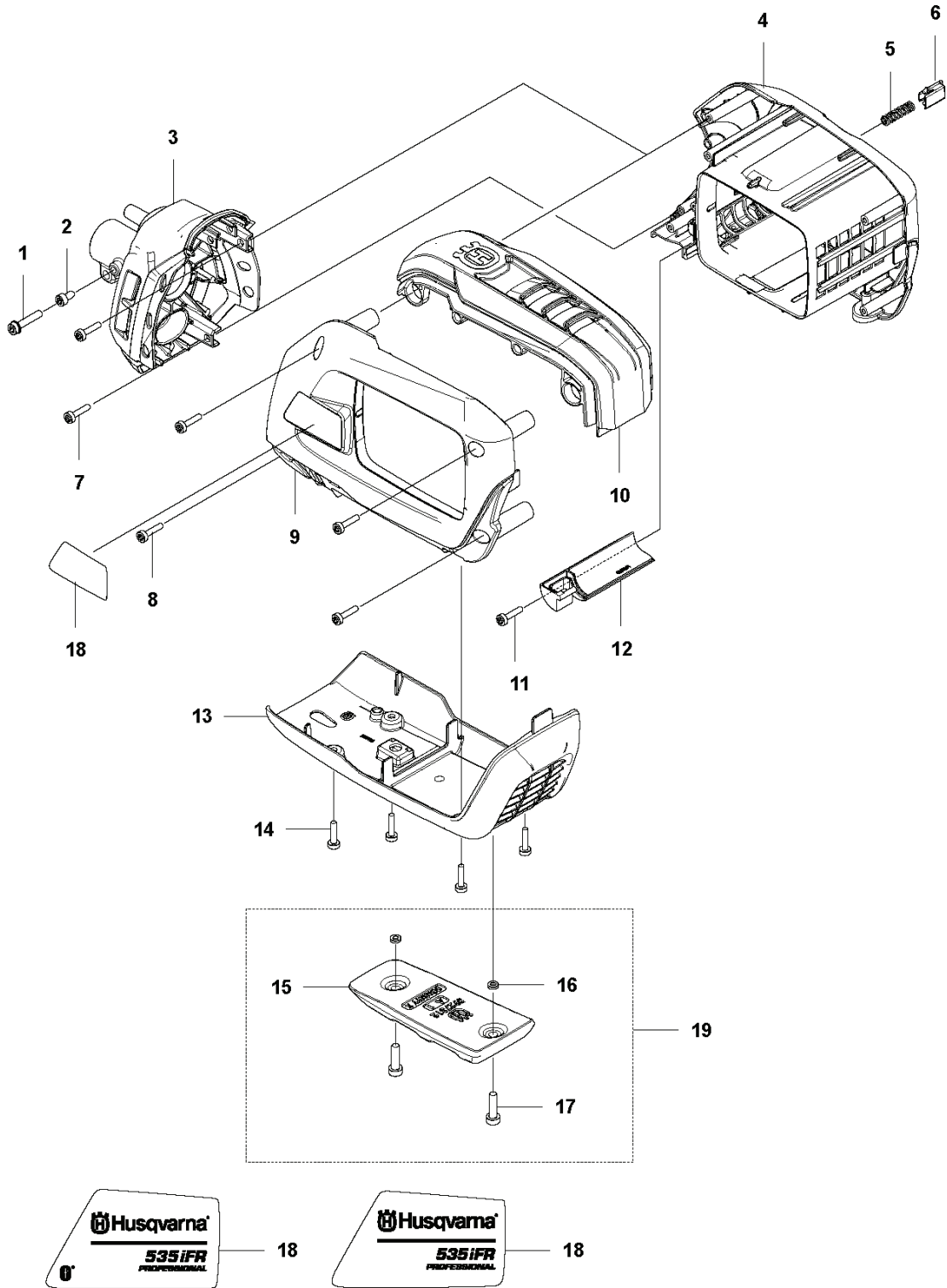
REF.	ART. NR	ARTIKELBESKRIVNING	ANMÄRKNING	KIT
1	525755104	SKRUV ITXSCFM		4
2	591428101	SLITSKYDD		1
3	591397701	SLITSKYDD		1
4	591471502	STYRHÅLLARE		1
5	502197101	MUTTER 4-KANT		1
6	580292901	SCREW ITXSCT		4
7	731231401	MUTTER (HEXAGON)		4
8	537130402	KNOPP		1
9	725234051	SKRUV EHHM		1
10	537350101	ÖGLA		1
11	591457801	ÖGLA		1

**D** 535iFR  
HANDLE



REF.	ART. NR	ARTIKELBESKRIVNING	ANMÄRKNING	KIT
1	596901601	HANDTAG		1
2	593165401	HANDTAGSHALVA		1
3	598721501	GASSPÄRR		1
4	593044302	THROTTLE CONTROL ASSY		1
5	593165501	HANDTAGSHALVA		1
6	580292901	SCREW ITXSCF		3
7	525755109	SKRUV ITXSCFM		1
8	593838601	FJÄDER		1
9	593841101	KONTROLLPANEL	PNC 967 85 05-01 &-02	1
9	593841201	KONTROLLPANEL	PNC 967 85 05-03 w/o Bluetooth	1
10	503221012	MUTTER (HEXAGON)		1
11	593624002	STYRE KPL		1
12	537172803	HANDTAG		1
13	525755106	SKRUV ITXSCFM		1
14	731231401	MUTTER (HEXAGON)		1
15	537172902	FÄSTE		1
16	593054301	STYRE		1
17	725238481	SKRUV EHHM		1
18	502203801	KNOPP		1
19	502282101	BRICKA		1
20	596283303	STYRHÅLLARE		1

**E** 535iFR  
HOUSING



REF.	ART. NR	ARTIKELBESKRIVNING	ANMÄRKNING	KIT
1	525755104	SKRUV ITXSCFM		1
2	525764605	SCREW ITXSCT		1
3	590780901	MOTORKÅPA		1
4	590772501	KÅPA		1
5	585480001	FJÄDER		1
6	577996601	TRYCKKNAPP		1
7	580292901	SCREW ITXSCT		2
8	580292901	SCREW ITXSCT		4
9	590772401	KÅPA		1
10	590770601	KÅPA		1
11	580292901	SCREW ITXSCT		1
12	593108901	LUFTLEDARE		1
13	590771101	HASPLÅT		1
14	580292901	SCREW ITXSCT		4
15	592731201	VIKT		1
16	574404401	LOCK NUT		2
17	544218420	SKRUV ITXSCT		2
18	593349802	DEKAL	PNC 967 85 05-01 & -02	1
18	593349804	DEKAL	PNC 967 85 05-03 w/o Bluetooth	1
19	593349101	VIKT		1